

Návod k instalaci

Jednopáková umyvadlová (toaletní) baterie

Číslo artiklu: 78 1258**

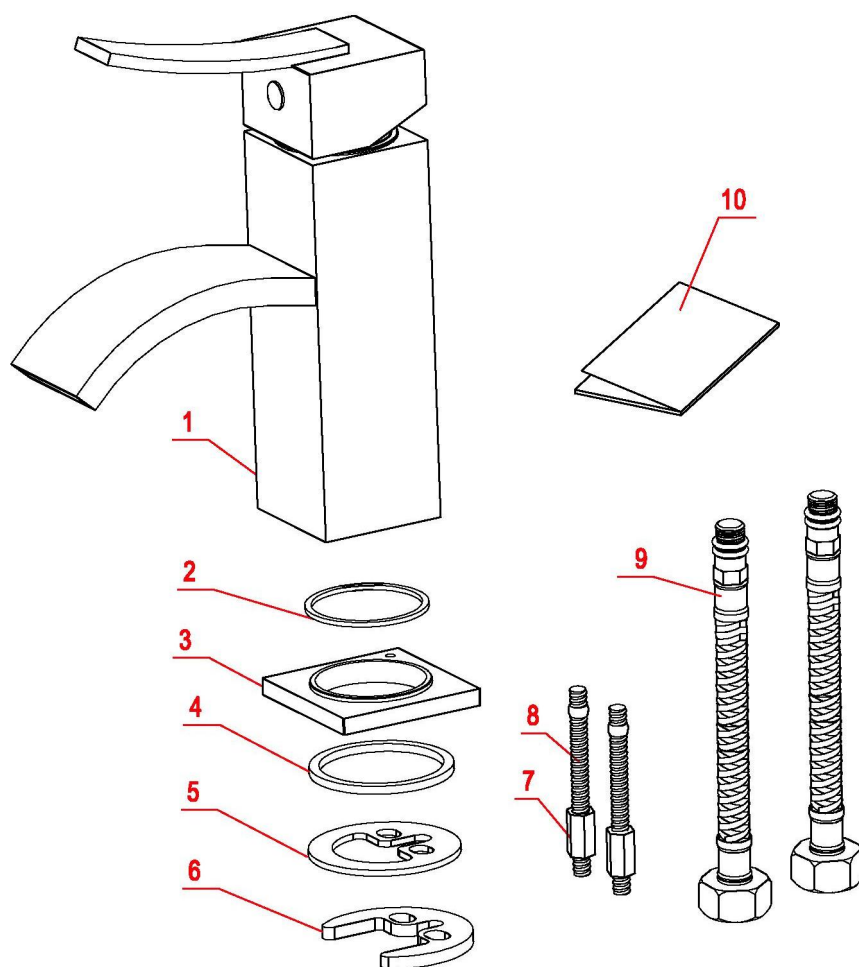
Kontrola příslušenství

Seznam standardních komponentů:

Prosíme, zkontrolujte dvakrát dále uvedený seznam komponentů a v případě jakékoliv nesrovnalosti kontaktujte naši společnost nebo našeho distributora.

Poznámky:

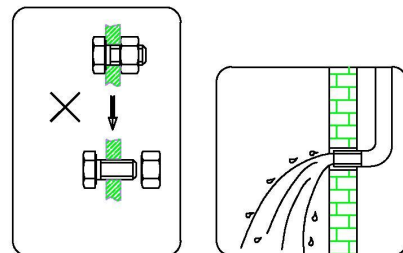
1. Výrobce může změnit komponenty bez dalšího oznámení, jestliže se tím nezmění vlastnosti ani výkon produktu.
2. Výkresy slouží pouze pro informaci. Velikost a tvar produktu viz aktuální baterie.



| Seznam komponentů | množství |
|-------------------------|----------|
| 1. Hlavní těleso | 1 |
| 2. Podložka A | 1 |
| 3. Deska | 1 |
| 4. Podložka B | 1 |
| 5. Podložka se 2 otvory | 1 |
| 6. Těsnění se 2 otvory | 1 |
| 7. Dlouhá tyčka | 2 |
| 8. Šestihránná matice | 2 |
| 9. Přívodní hadice | 2 |
| 10. Návod k instalaci | 1 |

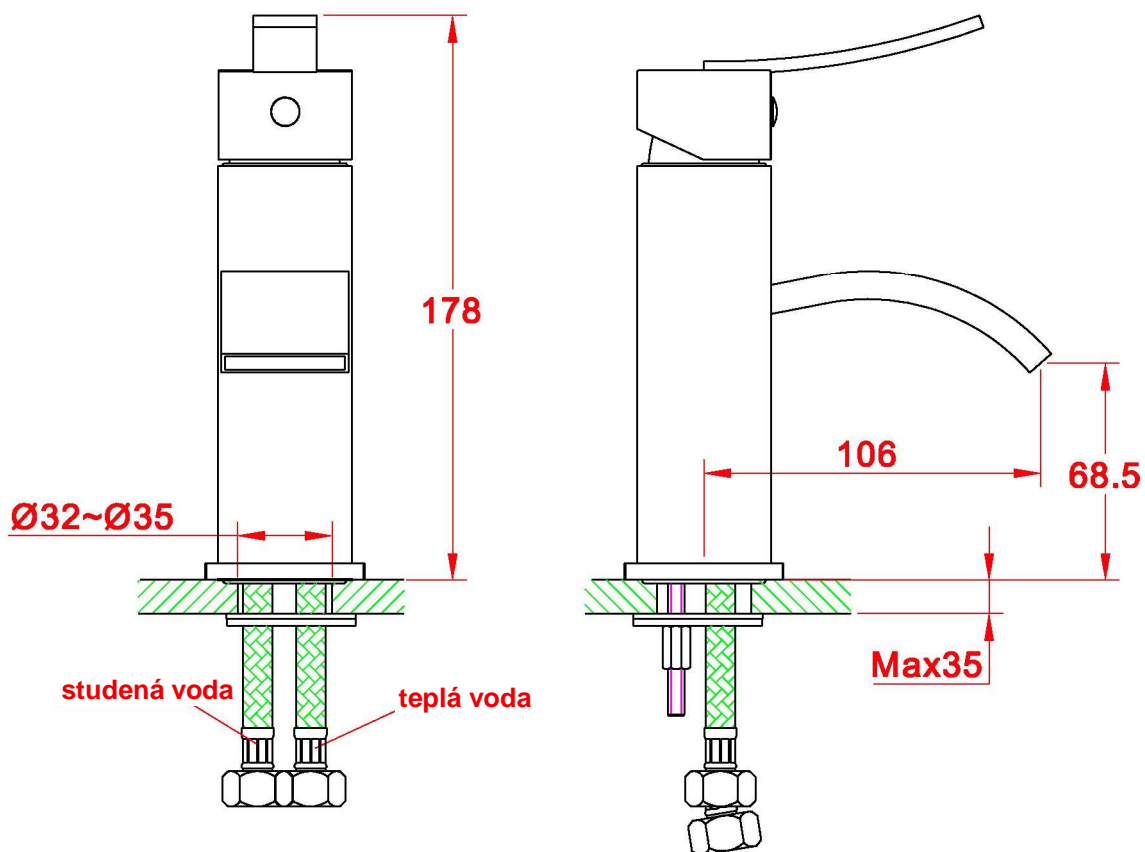
Návod k instalaci

- Hlavní těleso nerozebírejte, neboť již bylo řádně a přesně smontováno a zprovozněno před opuštěním výrobního závodu
- Aby bylo zabráněno ucpání kohoutku, vodní potrubí před instalací propláchněte.
- Po instalaci zajistěte spolehlivé utěsnění všech spojů a elimiňte všechny netěsnosti.
- Jmenovitý tlak vody činí 0,05 – 1,0 MPa (platí pro tlak studené i teplé vody), vhodné pro teplotu vody od 4°C do 90°C.
- Zajistěte řádné napojení na přívodní potrubí teplé / studené vody tak, aby se při pohledu zepředu nacházel přívod teplé vody vlevo a studené vody vpravo.



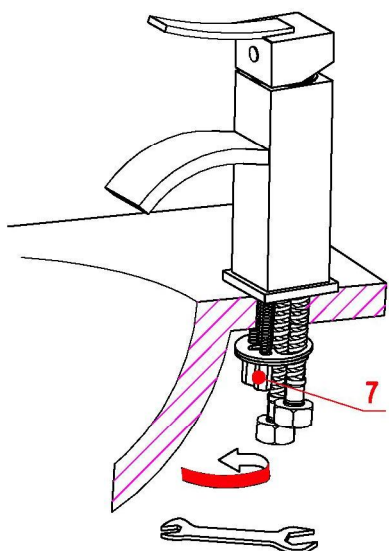
Nerozebírat Propláchnout potrubí

Výkres s rozměry

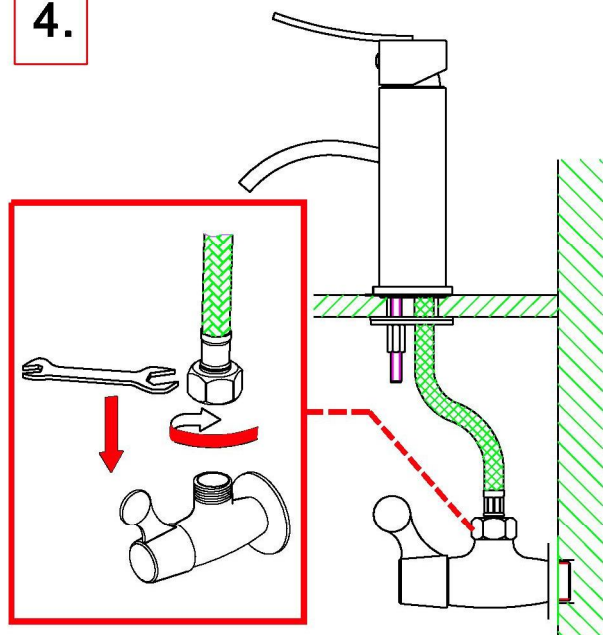


Postup při instalaci

| | |
|---|---|
| <p>1.</p> <p>Diagram 1 shows the first step of installation. A bidet sprayer (1) is being positioned over a hole in a bidet deck. A wrench is used to tighten a hex nut (7) onto a long threaded rod (8) that passes through the hole. The hole is labeled 'otvor $\text{Ø} 32 - \text{Ø} 35$'. Other components shown include a gasket (2), a washer (3), and a mounting plate (4). A red arrow indicates the direction of assembly.</p> | <p>2.</p> <p>Diagram 2 shows the second step of installation. The battery pack (5) is being attached to the mounting plate (4) from the underside. The battery pack is secured with a hex nut (7) and a washer (6). A red arrow indicates the direction of assembly.</p> |
| <p>1. Vyrvejte do desky umyvadla otvor o $\text{Ø} 32 - \text{Ø} 35$ mm, odšroubujte šestihřannou matici (7) z dlouhé závitové tyčky (8), poté našroubujte přívodní hadici (9) a dlouhou tyčku (8) na hlavní těleso (1).</p> | <p>2. Připevněte baterii na spodní straně instalační desky pomocí podložky se 2 otvory (5), těsnění se 2 otvory (6) a šestihřanné matice (7).</p> |

3.

3. Po nastavení směru hlavního tělesa utáhněte šestihrannou matici (7) pomocí klíče.

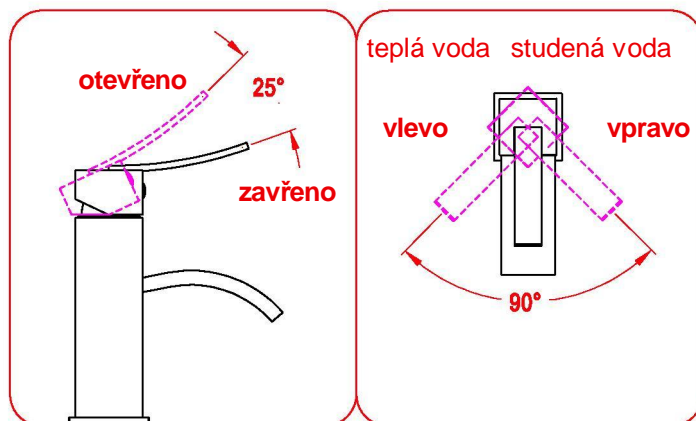
4.

4. Připojte přívodní hadice k nárožním ventilům včetně jemného těsnění.

Používání baterie

Jak ovládat páku baterie:

- 1) Pro puštění vody páku nadzdvihněte, pro uzavření vody ji stlačte dolů.
- 2) Otáčením páky doleva zvýšíte teplotu vody, při pohybu opačným směrem teplota vody klesá.



Čištění a údržba

Chcete-li výrobek udržet čistý a lesklý, postupujte následovně:

1. Opláchněte baterii čistou vodou a osušte ji pouze jemným hadříkem.
2. Případné nečistoty odstraňte neagresivním nebo transparentním čisticím prostředkem určeným pro sklo.
3. Nepoužívejte prostředky pro drhnutí, leštidla, brusné tkaniny, papírové ubrousky ani škrabky.
4. Nepoužívejte kyselé čisticí prostředky, nerozpustné zrnité čisticí prostředky ani mýdlo.
5. V případě potřeby perlátor vyšroubujte a vyčistěte.



Tento návod k instalaci slouží pouze jako základní informace.
Naše strana si vyhrazuje právo návod doplňovat a revidovat.

Sériové číslo: 80010111236